


**391387 (E9KKIOBAMCG)**

23-lt-Elektrofriteuse mit 1 V-förmigen Becken (externe Heizelemente), elektronische Steuerung, programmierbar, Ölumlwälzpumpe, 2 Halbkörbe, vorgerüstet für ein fortschrittliches Filtersystem (optionales Zubehör) - HP

**391340 (E9KKIDBAMCG)**

Friteuse elektrisch, 23 l, 1 V-förmiges Becken, Heizelemente außenliegend, elektronische Regelung, inkl. Fettfiltersystem, 2 Halbkörbe

## Kurzbeschreibung

**Artikel Nr.** \_\_\_\_\_

Hocheffiziente externe Infrarot-Heizelemente (18 kW) mit innovativen Deflektoren, die an der Außenseite des Brunnens angebracht sind. Tiefgezogener V-förmiger Schacht. Das Gerät ist mit einem programmierbaren elektronischen Bedienfeld ausgestattet. Das Gerät ist für ein fortschrittliches Filtersystem vorbereitet. Schmelzfunktion. Das Öl fließt durch einen Hahn in einen Behälter unter der Wanne ab; Edelstahlfilter inbegriffen.

Höhenverstellbare Füße aus rostfreiem Stahl. Außenverkleidung aus rostfreiem Stahl. Arbeitsplatte aus 20/10, Edelstahl. Rechtwinklige Seitenkanten verhindern Lücken und mögliche Schmutzfänger zwischen den Geräten.

## Hauptmerkmale

- Tiefgezogenes, V-förmiges Becken.
- Externe Infrarot-Heizelemente mit innovativen Deflektoren für eine einfache Reinigung des Fritteusenbeckens und einen sicheren Betrieb.
- Eingebautes Smart-Elektronik-Regelsystem zum Überwachen der Temperatur während des Garvorgangs als Garantie für ein sicheres Ergebnis.
- Überhitzungsschutz-Thermostat als Standard bei allen Geräten.
- Integriertes Fettfiltersystem mit Pumpe für Fettzirkulation.
- Alle wesentlichen Komponenten frontseitig gelagert für leichte Wartung.
- Das Gerät ist für das ADVANCED FILTERING SYSTEM mit Papierfiltern zur Entfernung kleinster Speisereste und zur Verlängerung der Ölstandzeit vorbereitet.
- Gerät mit elektronischer Bedienblende.
- Spritzschutz: IPX5
- Die spezielle Konstruktion des Schaltschranks bietet einen besseren Schutz gegen Ölverschmutzung.
- Serienmäßige Lieferung mit 2 Halbkörben und 1 Tür mit Rechtsanschlag für Unterschrank.
- Thermostatische Regelung der Fett-Temperatur bis max. 185 °C.
- Optionales tragbares Ölqualitätsüberwachungsgerät (Code 9B8081) für ein effizientes Ölmanagement.

## Konstruktion

- Das Gerät ist 930 mm tief als Arbeitsflächenv-ergrößerung.
- Außenverkleidung aus Edelstahl mit Scotch Brite Schliff.
- Gerät mit rechtwinkligen Seitenkanten für bündige Verbindung der Gerät nebeneinander ohne Ritzen und Schmutzecken.
- Becken mit gerundeten Innenecken für einfache Reinigung.
- Das Gerät wird standardmäßig mit vier 50 mm Füßen aus Edelstahl geliefert.

## Nachhaltigkeit

- Dieses Modell entspricht der Schweizer Energieeffizienz-Verordnung (730.02).



Genehmigung: \_\_\_\_\_

**Serienmäßiges Zubehör**

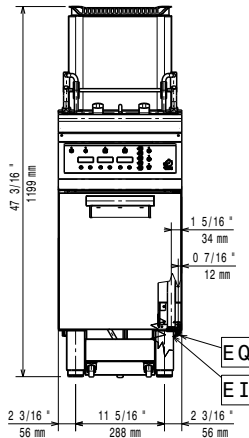
- 1 St. Filter für Fettsammelbehälter für Freistehende 23 Liter-Fritteusen - 900XP PNC 200086
- 1 St. Tür für offenen Unterschrank PNC 206350
- 1 St. 2 Halbkörbe für 18/23-Liter-Fritteusen PNC 927223

**Optionales Zubehör**

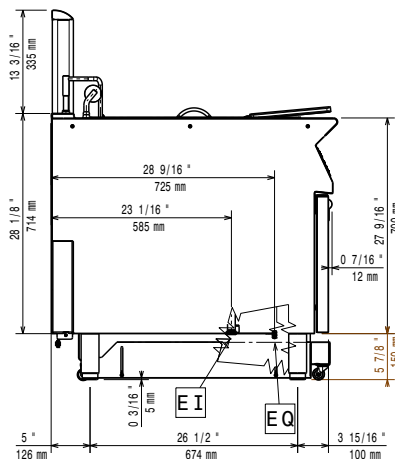
- Kit für ein erweitertes Filtersystem für eine 23-Liter-Fritteuse, das es ermöglicht, kleinste Speisereste zu entfernen und die Lebensdauer des Öls zu verlängern - 900XP PNC 200084
- Set 100 Stk. Papierfilter für 23 Liter Fritteuse HP PNC 200085
- Filter für Fettsammelbehälter für Freistehende 23 Liter-Fritteusen - 900XP PNC 200086
- Kit für 23-Liter-Fritteuse, Ablaufverlängerung aus hochbeständigem Material mit Edelstahl-Endstücken zum Ablassen von Öl - 900XP PNC 200087
- - NOT TRANSLATED - (nur für 391387) PNC 200171
- Verbindungs-/Dichtungsmittel PNC 206086
- Satz mit 4 Rollen, 2 schwenkbar mit Bremse (nur für 391340) PNC 206135
- 1 Satz geflanschte Füße PNC 206136
- Front-Sockelblende, 400 mm (nur für 391387) PNC 206147
- Front-Sockelblende, 800 mm (nur für 391387) PNC 206148
- Front-Sockelblende, 1000 mm (nur für 391387) PNC 206150
- Front-Sockelblende, 1200 mm (nur für 391387) PNC 206151
- Front-Sockelblende, 1600 mm (nur für 391387) PNC 206152
- 1 Paar seitliche Fußblenden, nicht für Kühl-/Tiefkühlunterschrank PNC 206180
- 2 Blenden für Servicekanal für einseitige Installation (nur für 391387) PNC 206181
- Hygienedeckel für 23-Liter-Fritteuse PNC 206201
- 2 Blenden für Servicekanal für Rücken-an-Rücken-Installation von Tischgeräten auf Unterbau (nur für 391387) PNC 206202
- Front-Fußblende für 23-Liter-Fritteusen PNC 206203
- Fettablauf-Verlängerungsrohr für Fritteusen PNC 206209
- RÜCKS. HANDLAUF 800 MM - MARINE (nur für 391387) PNC 206308
- RÜCKS. HANDLAUF 1200 MM - MARINE (nur für 391387) PNC 206309
- Halterung für Rollen und Füße für 23-Liter-Fritteusen und Nudelkocher (900XP) PNC 206372
- Rückwandverkleidung - 600 mm (XP700-900) (nur für 391387) PNC 206373
- Rückwandverkleidung - 800 mm (XP700-900) (nur für 391387) PNC 206374
- Rückwandverkleidung - 1000 mm (XP700-900) (nur für 391387) PNC 206375
- Rückwandverkleidung - 1200 mm (XP700-900) (nur für 391387) PNC 206376

- 2 Seitenblenden für freistehende Geräte PNC 216134
- Sedimentsammelwanne für 23-Liter-Fritteuse (zum Einsetzen in der Kaltzone) - 900XP PNC 921023
- 2 Halbkörbe für 18/23-Liter-Fritteusen PNC 927223
- 1 Vollkorb für 18/23-Liter-Fritteusen PNC 927226
- Anti-Blockierstange für Ablaufrohr in 23-Liter-Fritteusen PNC 927227
- Ableitblech für bemehlte Produkte für 23-Liter-Fritteusen PNC 960645

Front

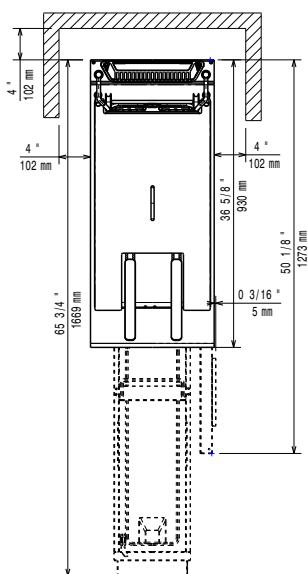


Seite



EI = Elektroanschluss  
EQ = Equipotentialschraube

oben



## Elektrisch

|                      |                          |
|----------------------|--------------------------|
| <b>Netzspannung:</b> |                          |
| 391387 (E9KKIOBAMCG) | 415-430 V/3N ph/50/60 Hz |
| 391340 (E9KKIDBAMCG) | 380-400 V/3N ph/50/60 Hz |
| <b>Gesamt-Watt</b>   |                          |
| 391387 (E9KKIOBAMCG) | 17.2 kW                  |
| 391340 (E9KKIDBAMCG) | 18 kW                    |

## Schlüsselinformation

|   |                        |
|---|------------------------|
| <b>Beckenabmessungen (Nutinhalt) Länge:</b> | 340 mm                 |
| <b>Beckenabmessungen (Nutinhalt) Höhe:</b>  | 575 mm                 |
| <b>Beckenabmessungen (Nutinhalt) Tiefe:</b> | 400 mm                 |
| <b>Beckeninhalt:</b>                        | 21 It MIN; 23 It MAX   |
| <b>Leistung*:</b>                           |                        |
| 391387 (E9KKIOBAMCG)                        | 35.5 kg\h              |
| 391340 (E9KKIDBAMCG)                        | 37.6 kg\h              |
| <b>Thermostatbereich:</b>                   | 110 °C MIN; 190 °C MAX |
| <b>Nettogewicht:</b>                        | 86 kg                  |
| <b>Versandgewicht:</b>                      |                        |
| 391387 (E9KKIOBAMCG)                        | 100 kg                 |
| 391340 (E9KKIDBAMCG)                        | 93 kg                  |
| <b>Versandhöhe:</b>                         | 1360 mm                |
| <b>Versandlänge:</b>                        | 460 mm                 |
| <b>Versandtiefe:</b>                        | 1020 mm                |
| <b>Versandvolumen:</b>                      | 0.64 m <sup>3</sup>    |

If appliance is set up or next to or against temperature sensitive furniture or similar, a safety gap of approximately 150 mm should be maintained or some form of heat insulation fitted.

\*basierend auf: ASTM F1361-Deep fat fryers  
Zertifizierungsgruppe EFE91R23